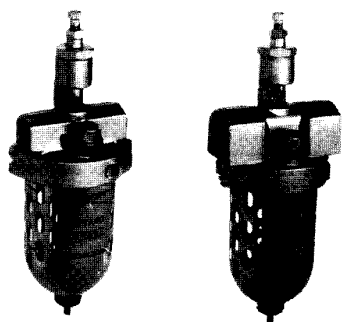


油雾器

NOL-100 系列 (Rc1/4~Rc1 1/2)



规格

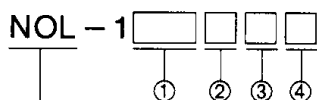
使用流体	经过滤的压缩空气
动作压力	Max. 1.0MPa
周围温度	5~60℃
喷雾方式	超微油雾式
润滑油	ISO VG32 透平油或类似的相当品
油箱容量	0.22L
油箱材质	塑料壳体附壳体防护罩

型式记号 & 其他

配管尺寸	型式记号	最小滴下流量* [dm ³ /min(ANR)]	重量 [kg]
Rc1/4	NOL-102	115	1.3
Rc3/8	NOL-103	310	
Rc1/2	NOL-104	680	
Rc3/4	NOL-106	1500	1.6
Rc1	NOL-110	2700	
Rc1 1/4	NOL-112	4900	3.4
Rc1 1/2	NOL-114	6400	

*使用压力在 0.7MPa 时的测定值。

型式记号表示法



产品型号:
油雾器
NOL-100 系列

① 配管尺寸

- 02 Rc1/4
- 03 Rc3/8
- 04 Rc1/2
- 06 Rc3/4
- 10 Rc1
- 12 Rc1 1/4
- 14 Rc1 1/2

② 油箱

- 无记号 树脂体附防护罩
- XLS 金属体附玻璃液面指示器

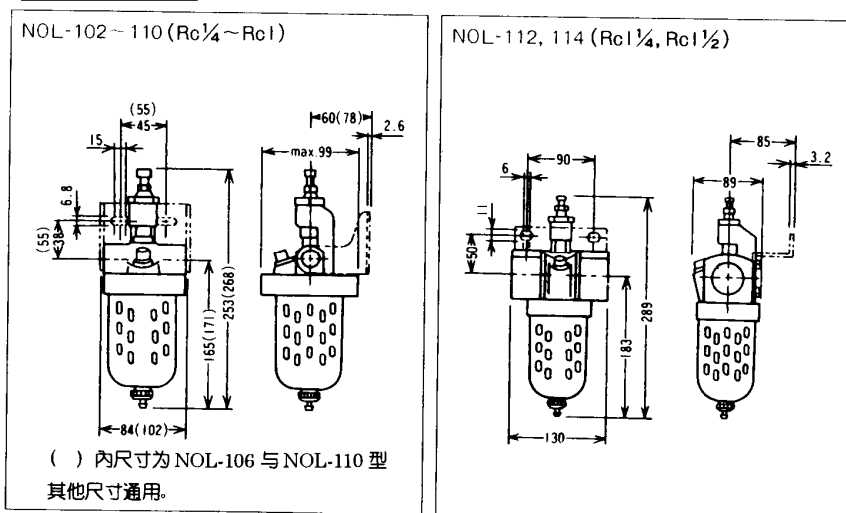
③ 特殊机能

- 无记号 标准
- N 附文丘里管衬套
(低流量喷出型)

④ 托架

- 无记号 无托架 (标准)
- BG 附托架

外形尺寸图 —mm—



油雾器

NOL-500 系列 (Rc1/4~Rc1)



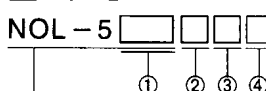
规格

使用流体	经过滤的压缩空气
动作压力	Max. 1.0MPa
周围温度	5~60°C
喷雾方式	超微油雾式
润滑油	ISO VG32 透平油或类似的相当品

型式记号 & 其他

配管尺寸	型式记号	油箱容量 立升(L)	滴下最小油量* dm ³ /min. (ANR)	重量 [kg]
Rc1/4	NOL-502	0.22	163	1.2
	NOL-502-1XL	1		4.4
	NOL-502-2XL	2		7.2
	NOL-502-5XL	5		13.5
	NOL-502-9XL	9		22.5
Rc3/8	NOL-503	0.22		1.2
	NOL-503-1XL	1		4.4
	NOL-503-2XL	2		7.2
	NOL-503-5XL	5		13.5
	NOL-503-9XL	9		22.5
Rc1/2	NOL-504	0.22		1.2
	NOL-504-1XL	1		4.4
	NOL-504-2XL	2		7.2
	NOL-504-5XL	5		13.5
	NOL-504-9XL	9		22.5
Rc3/4	NOL-506	0.22		1.5
	NOL-506-1XL	1		4.7
	NOL-506-2XL	2		7.5
	NOL-506-5XL	5		14.0
	NOL-506-9XL	9		23.0
Rc1	NOL-510	0.22	1.4	
	NOL-510-1XL	1	4.7	
	NOL-510-2XL	2	7.5	
	NOL-510-5XL	5	14.0	
	NOL-510-9XL	9	23.0	

型式记号表示法



产品型号:
超微油雾器
NOL-500 系列

① 配管尺寸

02	Rc1/4
03	Rc3/8
04	Rc1/2
06	Rc3/4
10	Rc1

③ 油箱的种类

XL	金属圆筒型 (标准) 附油面指示器
XLS	金属圆筒型 附玻璃油面指示器
S	特大金属圆筒型

② 油箱容量 (公称)

无记号	0.22 L
1	1 L
2	2 L
5	5 L
9	9 L

④ 油位开关

无记号	无油位开关 (标准)
F※※	附油位开关 (见下表)

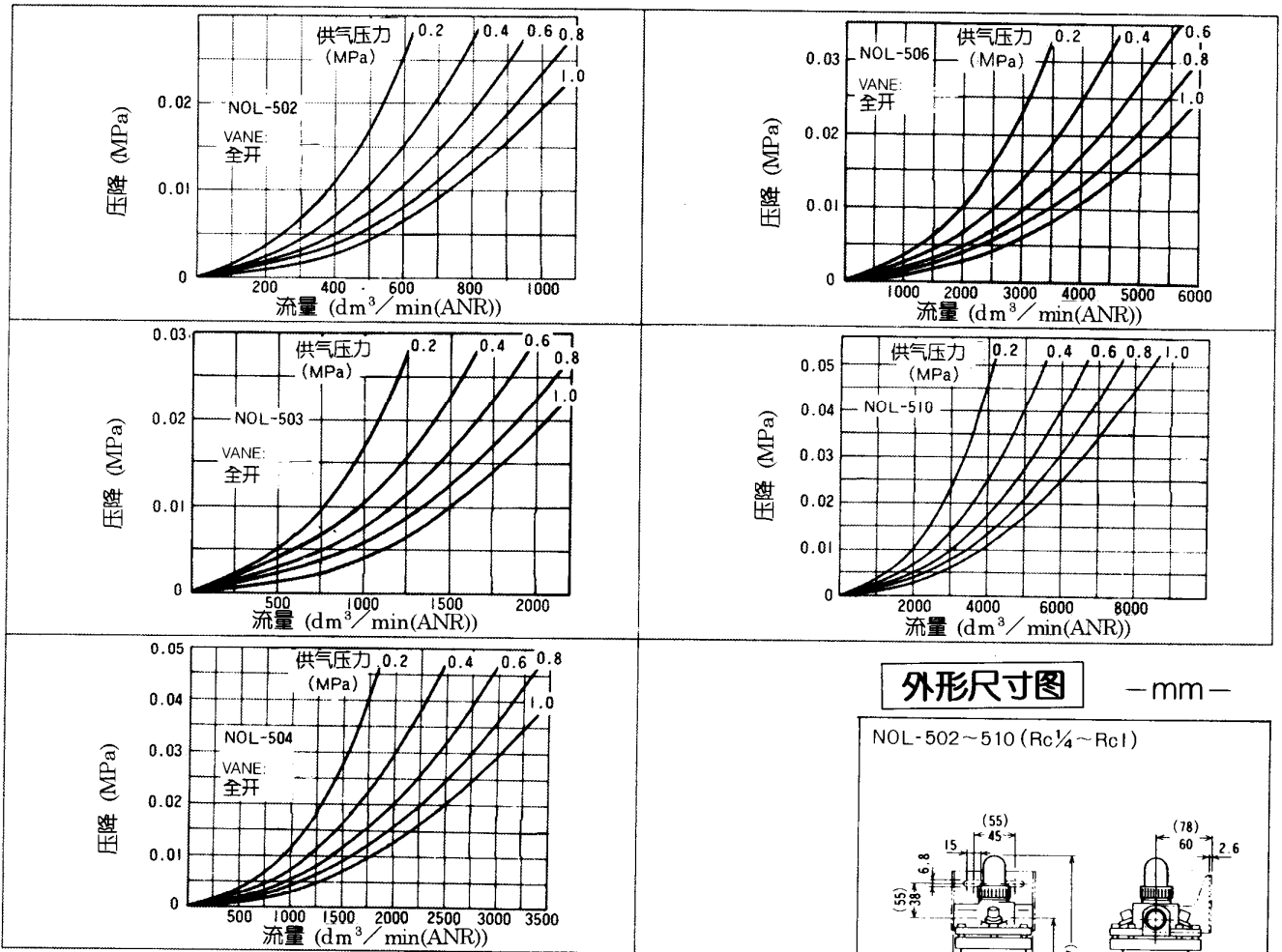
* 使用压力在 0.7MPa 时测定的值。

附油位开关的型式记号

无接线用配电箱	附接线用配电箱		油位开关操作机能	
	电线连接孔 (右侧)	电线连接孔 (左侧)	油位上限	油位下限
F20	FG20R	FG20L	—	ON
F21	FG21R	FG21L	—	OFF
F22	FG22R	FG22L	ON	ON
F23	FG23R	FG23L	OFF	OFF
F24	FG24R	FG24L	OFF	ON
F25	FG25R	FG25L	ON	OFF

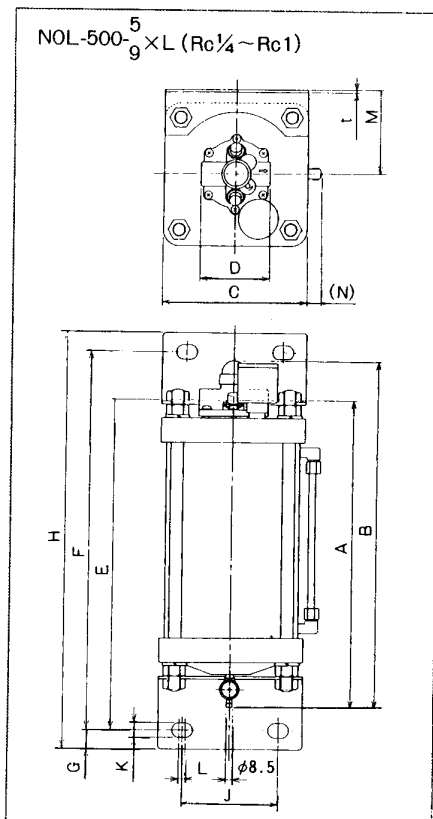
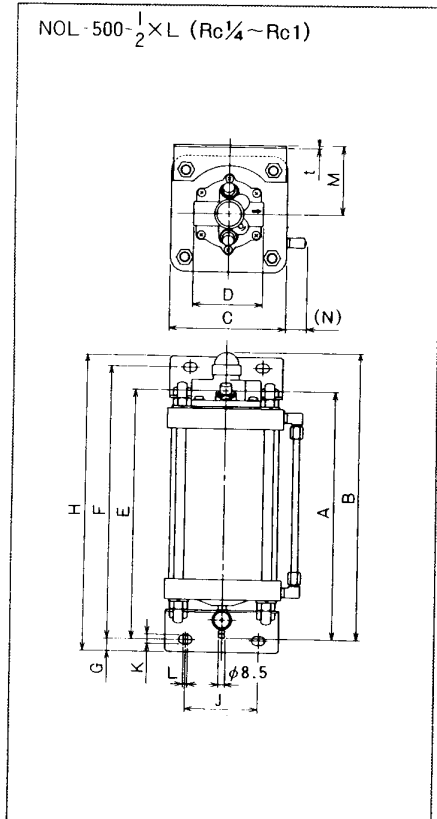
电线连接 FG22~25R (右侧) /L (左侧) 的场合, 上部配电箱与油位开关上限连接, 下部配电箱与油位开关下限连接。
(注): 1L, 2L 油箱安装 1 台油位开关, 5L, 9L 油箱安装 2 台油位开关。

流量特性曲线



外形尺寸图

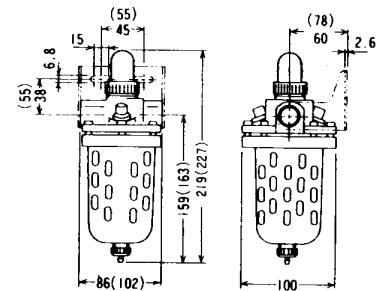
—mm—



外形尺寸图

—mm—

NOL-502~510 (Rc $\frac{1}{4}$ ~Rc1)



() 内尺寸为 Rc3/4 与 Rc1, 其他尺寸通用。

配管尺寸	Rc $\frac{1}{4}$ ~Rc $\frac{1}{2}$				Rc $\frac{3}{4}$ ~Rc1				
	1 l	2 l	5 l	9 l	1 l	2 l	5 l	9 l	
油箱容量									
通用尺寸	A	235	304	379	406	241	310	385	412
	B	283	352	427	454	294	363	438	465
	D	86				102			
	E	231	305	405	445	237	311	411	451
	C	124	144	180	250	124	144	180	250
	F	257	337	469	511	257	337	469	511
	G	15		24		15		24	
	H	287	367	517	559	287	367	517	559
	J	55	90	120	160	55	90	120	160
	K	6.8	11	18		6.8	11	18	
	L	15	9	8		15	9	8	
	M	68	85	107	131	68	85	107	131
	t	2.3	2.3	3.2	4.5	2.3	2.3	3.2	4.5
	N	20	25	15	18	20	25	15	18

供油罐

OT-※002 YXL (Rc1/4)



规格

使用流体	加压流体：经过滤的压缩空气 被加压流体：润滑油、切削油等
动作压力	Max. 1.0MPa
周围温度	5~60°C
配管尺寸	加压口：Rc1/4 输出口：Rc1/4

型式记号 & 其他

配管尺寸	型式记号	油箱容量 (L)	重量 [kg]
Rc1/4	OT-1002YXL	1	4.4
	OT-2002YXL	2	7.2
	OT-5002YXL	5	13.5
	OT-9002YXL	9	22.5

型式记号表示法

OT - 02 Y

①

②

③

配管尺寸: Rc1/4

产品型号:

供油器 OT-※002YXL 系列

① 油箱容量 (升/公称)

10	1 L
20	2 L
50	5 L
90	9 L

② 壳体

XL	金属园柱体附液面指示器 (标准)
XLS	金属园柱体附玻璃液面指示器

③ 油位开关

无记号	无油位开关 (标准)
F※※	附油位开关 (见下表)

型式记号附油位开关表

无接线用配电盒	附接线用配电盒		油位开关操作机能	
	电线连接孔 (右侧)	电线连接孔 (左侧)	油位上限	油位下限
F20	FG20R	FG20L	—	ON
F21	FG21R	FG21L	—	OFF
F22	FG22R	FG22L	ON	ON
F23	FG23R	FG23L	OFF	OFF
F24	FG24R	FG24L	OFF	ON
F25	FG25R	FG25L	ON	OFF

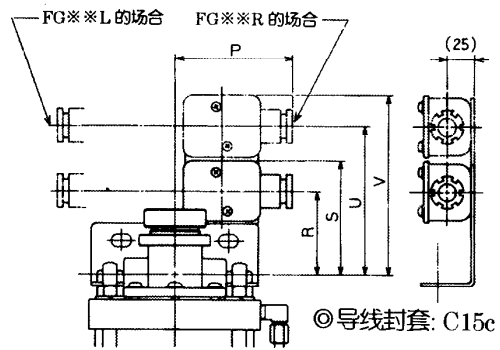
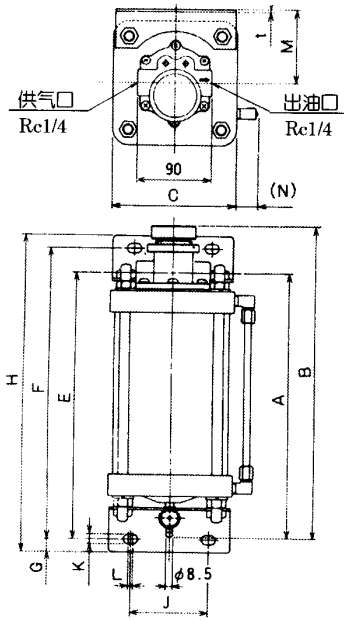
型式记号 FG22~25R/L 的场合, 配有上限油位开关与下限油位开关。

上部配电盒与上限油位开关连接。

下部配电盒与下限油位开关连接。

外形尺寸图

—mm—



◎ 附上下限油位开关的场合
 上限信号: 上部端子盒
 下限信号: 下部端子盒

<尺寸表>

型式记号	A	B	C	E	F	G	H	J	K	L	M	N	P	R	S	t	U	V
OT 1002YXL	235	290	124	229	257	15	287	55	6.8	15	68	20	92	70	96	2.3	125	151
OT 2002YXL	304	359	144	303	337	15	367	90	11	9	85	25	104	76	102	2.3	131	157
OT 5002YXL	379	434	180	403	469	24	517	120	18	8	107	15	124	113	139	3.2	168	194
OT 9002YXL	406	461	250	443	511	24	559	160	18	8	131	18	155	115	141	4.5	170	196

喷雾系列 喷雾系统



规格

使用流体	经过滤的压缩空气
动作压力	0.03~1.0MPa
周围温度	5~60°C
配管尺寸	Rc1/4 (空气&液体口)
使用油种	一般润滑油, 低碱性水溶液, 乳化液, 动植物性切削油
输出油量	1~15cc/min 使用油: ISO VG 32 透平油 油温: 15°C 供气线: 0.1MPa 供油线: 0.14MPa

喷雾系统构成

●空气过滤器

- Rc1/4
- 自动排水型
- 5μm 滤芯

●空气减压阀

- Rc1/4
- 调压范围
0.02~0.8MPa
- 溢流型

●2 通电电磁阀

配管尺寸	型式记号	有效截面积
Rc1/4	MVS-2202Y	35mm ²
Rc3/8	MVS-2203Y	40 mm ²
Rc1/2	MVS-2204JY	40 mm ²

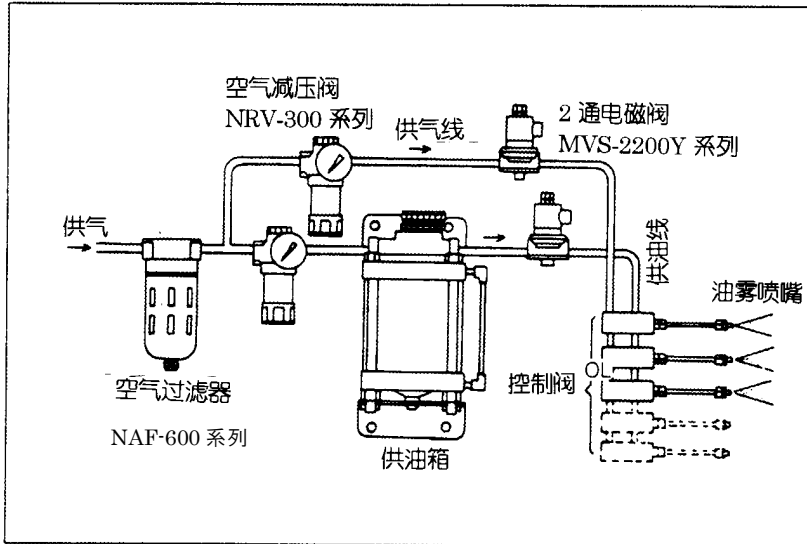
●控制阀

型式记号	喷嘴形状	备考
SLC-1-500	风扇型	双软管 (500mm)
SLC-2-500	圆锥型	双软管 (500mm)
SLC-1-0	风扇型	直接连接
SLC-2-0	圆锥型	直接连接
SLC-101-616	母螺纹连接 (Rc1/8)	软管连接
SLC-102-616	母螺纹连接 (Rc1/4)	软管连接

供油器

型式记号	油箱容量 (L)	备考
OT-1002YXL	1	加压口 Rc1/4 输出口 Rc1/4
OT-2002YXL	2	
OT-5002YXL	5	
OT-9002YXL	9	

系统图



DIMENSIONS — mm —

