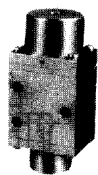


5通/3通先导阀

POV-4000/3000 系列 (Rc1/4)



“RA”



“G”



“YSLP”

规格

使用流体	经过滤的压缩空气
动作压力	0~1.0MPa
周围温度	5~60℃
润 滑	需要 (ISO VG32 透平油或类似的相当品)

型式记号 & 其他

操作型式		通数	配管尺寸	型式记号	有效截面积 (mm ²) <Cv 值>	最小转换力或 最小动作压力	最小转换距离 (mm)	复位反弹距离 (mm)	重量 (kg)	
机械操作	滚轮式	5	Rc1/4	POV-4002RA	8.8 <0.48>	32N	5	1.5	0.4	
		3	Rc1/4	POV-3002RA	9.4 <0.51>	55N	5	1.5	0.3	
	杆式	5	Rc1/4	POV-4002L	8.8 <0.48>	20N	10	3.0	0.45	
		3	Rc1/4	POV-3002L	9.4 <0.51>	30N	10	3.0	0.35	
	压杆式	5	Rc1/4	POV-4002C	8.8 <0.48>	32N	5	1.5	0.4	
		3	Rc1/4	POV-3002C	9.4 <0.51>	55N	5	1.5	0.3	
空气先导操作	单先导式	5	Rc1/4	POV-4002G	8.8 <0.48>	0.1MPa	—	—	1.0	
		3	Rc1/4	POV-3002G	9.4 <0.51>	0.1MPa	—	—	0.7	
	双先导式	3	Rc1/4	POV-4002D	8.8 <0.48>	0.08MPa	—	—	1.1	
		3	Rc1/4	POV-3002D	9.4 <0.51>	0.08MPa	—	—	0.8	
手动操作	压入式	5	Rc1/4	POV-4002YBP*	8.8 <0.48>	32N	5	1.5	0.45	
		3	Rc1/4	POV-3002YBP*	9.4 <0.51>	55N	4	2.5	0.35	
	按钮式	5	Rc1/4	POV-4002YKP*	8.8 <0.48>	32N	5	1.5	0.45	
		3	Rc1/4	POV-3002YKP*	9.4 <0.51>	55N	5	1.5	0.35	
	选择式	2位置式	5	Rc1/4	POV-4002YSP	8.8 <0.48>	旋钮位置可旋转90° (2段开关)	—	—	0.45
			3	Rc1/4	POV-3002YSP	9.4 <0.51>		—	—	0.35
		3位置式 中央封闭	5	Rc1/4	POV-4302YSP	8.8 <0.48>	旋钮位置可左右旋转45° (3段开关)	—	—	0.45
	手柄选择式	2位置式	5	Rc1/4	POV-4002YSLP	8.8 <0.48>	手柄位置可旋转90° (2段开关)	—	—	0.5
			3	Rc1/4	POV-3002YSLP	9.4 <0.51>		—	—	0.45
		3位置式 中央封闭	5	Rc1/4	POV-4302YSLP	8.8 <0.48>	手柄位置可 左右旋转45° (3段开关)	—	—	0.55
压入式 (锁定型)	5	Rc1/4	POV-4002B	8.8 <0.48>	32N	5	1.5	0.45		
	3	Rc1/4	POV-3002B	9.4 <0.51>	55N	5	1.5	0.35		

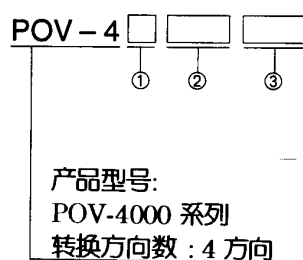
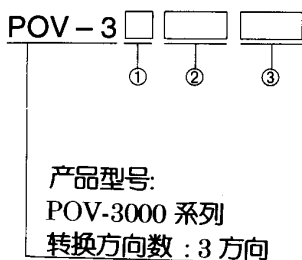
*选择压入式或按钮式手动操作先导阀时, 有三种按钮颜色分别用“X”, “Y”, “Z”来表示。

X: 黑色 Y: 红色 Z: 绿色 例: POV-4002YSP 仅为黑色。

*各种型式标准颜色:

压入式: 黑色 (X) 按钮式: 红色 (Y)

型式记号表示法



① 位置数

- 0 2 位置
- 3 3 位置
- 中央封闭

② 配管尺寸

- 02 Rc1/4

③ 操作方式

B	按钮式/锁定型	
YBPX	黑色按钮 (标准)	压入型
YBPY	红色按钮	
YBPZ	绿色按钮	
C	压杆式	机械型
D	双先导	空气先导型
G	单先导	
YKPX	黑色按钮	按钮型
YKPY	红色按钮 (标准)	
YKPZ	绿色按钮	
L	杆式	机械型
RA	滚轮式 (标准)	机械滚轮型
RB	滚轮式 (滚轮位置可旋转 90°)	
YSLP	杆式 (标准)	杆选择型
YSLPE	杆式 (选择器位置可旋转 90°)	
YSP	黑色按钮式	按钮选择型
YSPE	按钮式 (标准) (选择器位置可旋转 90°)	按钮型



"L"



"C"



"D"



"YBP"



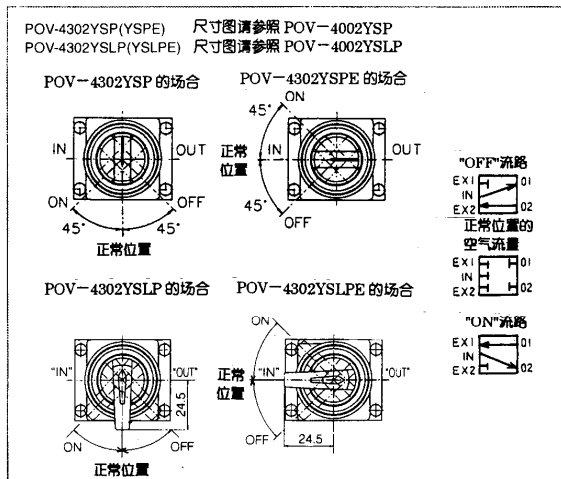
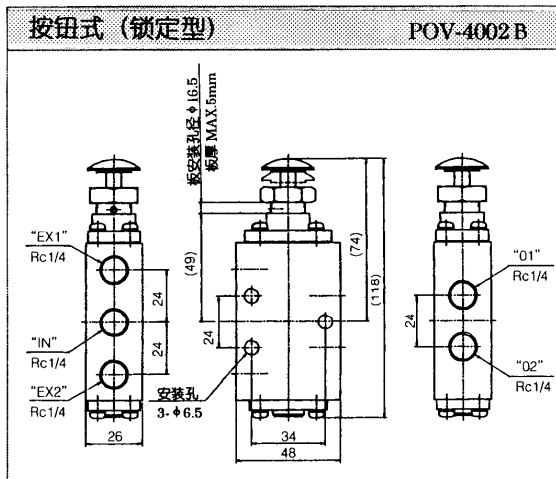
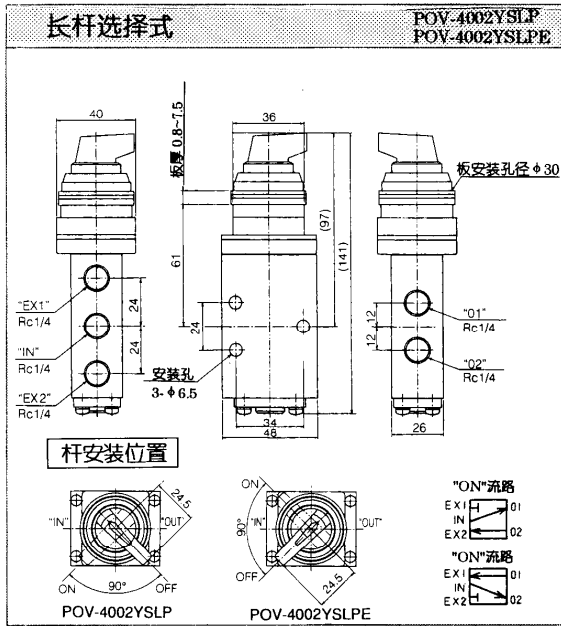
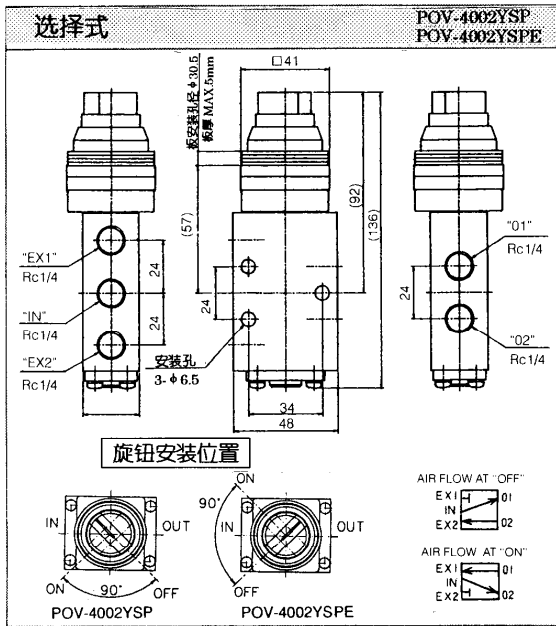
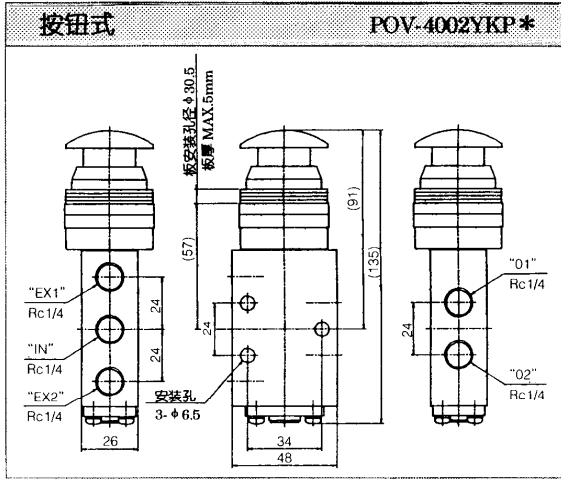
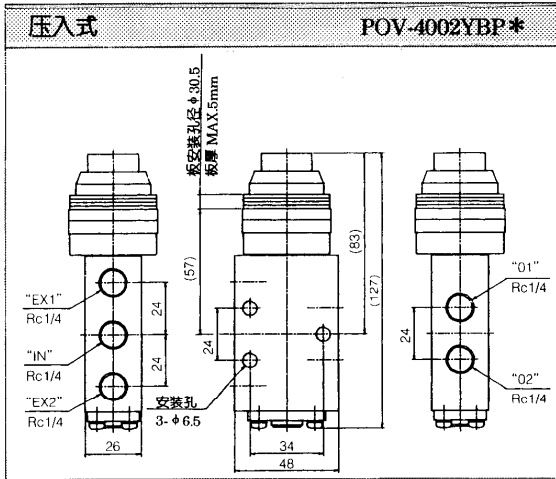
"YKP"



"YSP"



"B"



3 通先导阀

