

先导式滑阀



规格

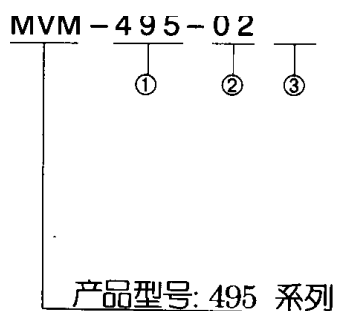
使用流体	经过滤的压缩空气
动作压力	0.2~1.0MPa
主阀压力范围	0.2~1.0MPa
先导压力范围	与主阀压力相同或在此压力以上
周围温度	5~60℃
润 滑	ISO VG 32 透平油或类似的相当品

\* 先导压力高于主阀压力时, 请注意压力差不要超过 0.3MPa 以上。

型式记号 & 其他

配管尺寸	功 能		型 式 记 号	有效截面积 (mm <sup>2</sup> ) <Cv 值>	重量 (kg)
Rc1/4	2 位置	单先导	MVM-495-02	35 <1.9>	0.5
Rc3/8			MVM-495-03J		
Rc1/4		双先导	MVM-495-02D		
Rc3/8			MVM-495-03JD		
Rc1/4	3 位置	中央封闭	MVM-435-02		0.8
Rc3/8			MVM-435-03J		
Rc1/4		中央排气	MVM-445-02		
Rc3/8			MVM-445-03J		
Rc1/4		中央加压	MVM-455-02		
Rc3/8			MVM-455-03J		

型式记号表示法



① 功能

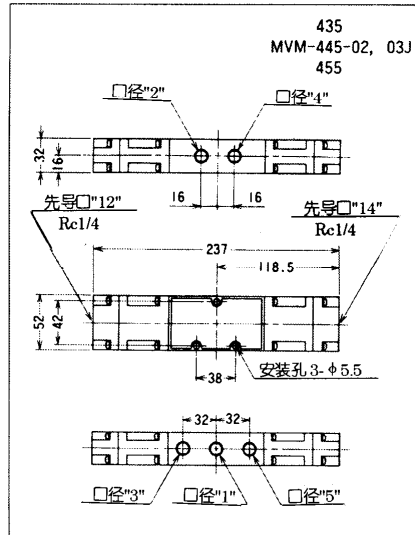
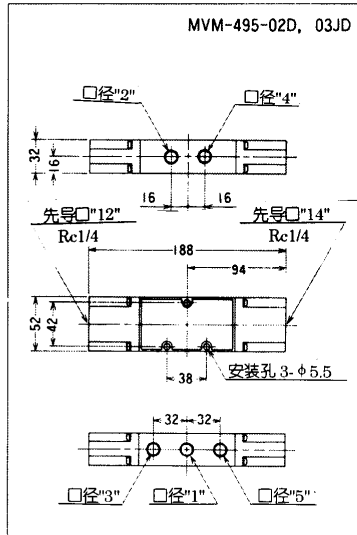
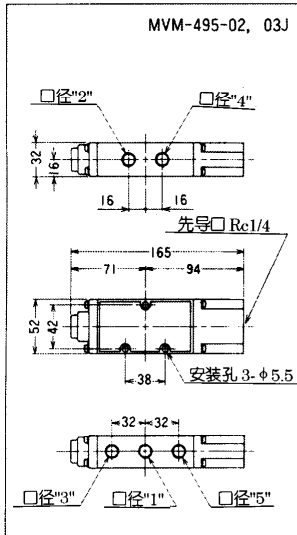
- 495 2 位置
- 435 中央封闭
- 445 中央排气
- 455 中央加压

② 配管尺寸

- 02 Rc1/4
- 03J Rc3/8

外形尺寸图

-mm-



## 5 通气动阀

### 491 系列 (Rc3/4~Rc1<sup>1/4</sup>)

座接型

#### 先导式滑阀



#### 规格

使用流体	经过滤的压缩空气
动作压力	0.15~1.0MPa
主阀压力范围	0.15~1.0MPa
先导压力范围	与主阀压力相同或在此压力以上
周围温度	5~60°C
润 滑	ISO VG 32 透平油或类似的相当品

\* 先导压力高于主阀压力时, 请注意压力差不要超过 0.3MPa 以上。

#### 型式记号 & 其他

配管尺寸	功 能		型 式 记 号	有效截面积 (mm <sup>2</sup> ) <Cv 值>	重量 (kg)
Rc3/4	2 位置	单先导	MVM-491-06	185<10.0>	3.5
Rc1			MVM-491-10	195<10.7>	
Rc1 <sup>1/4</sup>			MVM-491-12J	215<11.8>	4.3
Rc3/4		双先导	MVM-491-06D	185<10.0>	4.2
Rc1			MVM-491-10D	195<10.7>	
Rc1 <sup>1/4</sup>			MVM-491-12JD	215<11.8>	5.0
Rc3/4	3 位置	中央封闭	MVM-431-06	185<10.0>	4.5
Rc1			MVM-431-10	195<10.7>	
Rc1 <sup>1/4</sup>			MVM-431-12J	215<11.8>	6.3
Rc3/4		中央排气	MVM-441-06	185<10.0>	4.5
Rc1			MVM-441-10	195<10.7>	
Rc1 <sup>1/4</sup>			MVM-441-12J	215<11.8>	6.3
Rc3/4		中央加压	MVM-451-06	185<10.0>	4.5
Rc1			MVM-451-10	195<10.7>	
Rc1 <sup>1/4</sup>			MVM-451-12J	215<11.8>	6.3

#### 型式记号表示法

MVM - 491 - 10 D

①      ②      ③

#### ① 功能

491 2 位置  
431 中央封闭  
441 中央排气  
451 中央加压

#### ③ 口径 & 其他

无记号 全口径  
D 双先导  
J 大口径

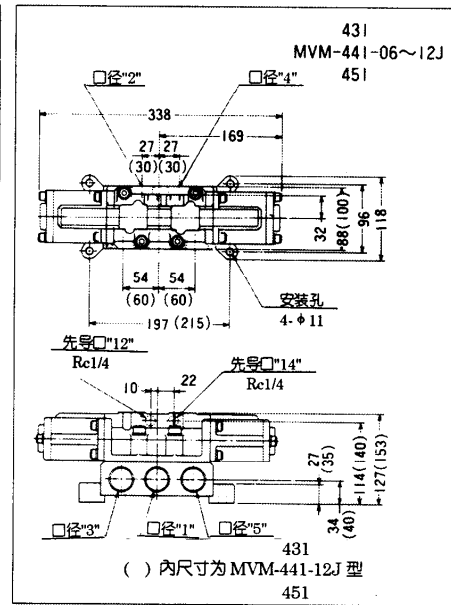
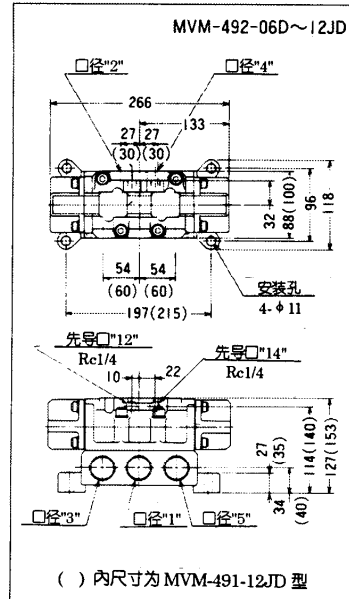
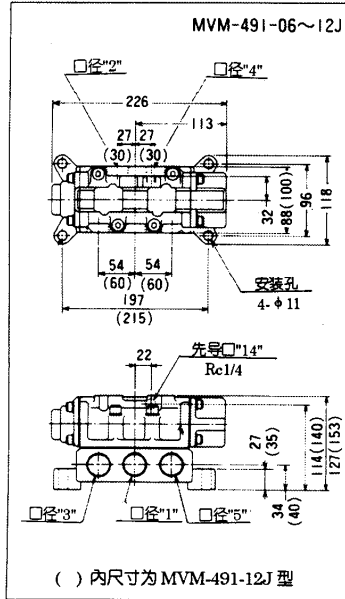
#### ② 配管尺寸

06 Rc3/4  
10 Rc1  
12 Rc1<sup>1/4</sup>

产品型号: 491 系列

# 外形尺寸图

-mm-



## 5 通气动阀

491 系列 (Rc1<sup>1</sup>/<sub>4</sub>, Rc1<sup>1</sup>/<sub>2</sub>)

座接型

### 先导式滑阀



### 规格

使用流体	经过滤的压缩空气
动作压力	0.15~1.0MPa
主阀压力范围	0.15~1.0MPa
先导压力范围	与主阀压力相同或在此压力以上
周围温度	5~60°C
润 滑	ISO VG 32 透平油或类似的相当品

\* 先导压力高于主阀压力时，请注意压力差不要超过 0.3MPa 以上。

### 型式记号 & 其他

配管尺寸	功 能		型 式 记 号	有效截面积 [mm <sup>2</sup> ] <Cv 值>	重量 [kgf]
Rc1 <sup>1</sup> / <sub>4</sub>	2 位置	单先导	MVM-491-12	330 <17.9>	8.5
Rc1 <sup>1</sup> / <sub>2</sub>			MVM-491-14	350 <19.0>	
Rc1 <sup>1</sup> / <sub>4</sub>		双先导	MVM-491-12D	330 <17.9>	10.8
Rc1 <sup>1</sup> / <sub>2</sub>			MVM-491-14D	350 <19.0>	
Rc1 <sup>1</sup> / <sub>4</sub>	3 位置	中央封闭	MVM-431-12	330 <17.9>	11.3
Rc1 <sup>1</sup> / <sub>2</sub>			MVM-431-14	350 <19.0>	
Rc1 <sup>1</sup> / <sub>4</sub>		中央排气	MVM-441-12	330 <17.9>	11.3
Rc1 <sup>1</sup> / <sub>2</sub>			MVM-441-14	350 <19.0>	
Rc1 <sup>1</sup> / <sub>4</sub>		中央加压	MVM-451-12	330 <17.9>	11.3
Rc1 <sup>1</sup> / <sub>2</sub>			MVM-451-14	350 <19.0>	

### 型式记号表示法

MVM - 491 - 12 D

①            ②    ③

产品型号: 491 系列

#### ① 功能

491 2 位置  
431 中央封闭  
441 中央排气  
451 中央加压

#### ② 配管尺寸

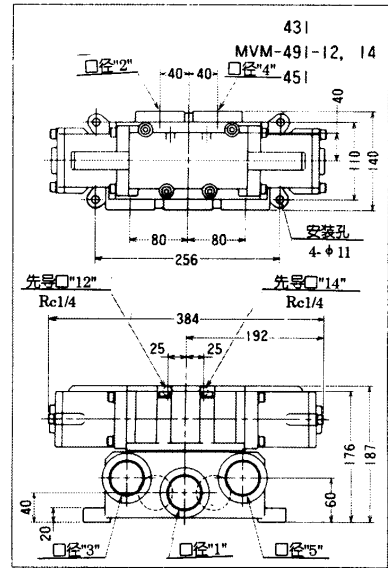
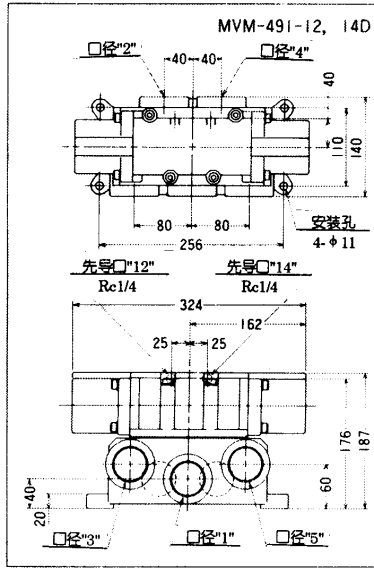
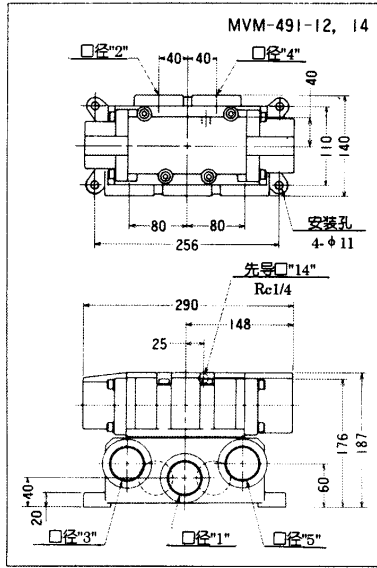
12 Rc1<sup>1</sup>/<sub>4</sub>  
14 Rc1<sup>1</sup>/<sub>2</sub>

#### ③ 口径 & 其他

无记号 全口径  
D 双先导

# 外形尺寸图

—mm—



锥阀



规格

使用流体	经过滤的压缩空气	
动作压力	0.05~1.0MPa	
主阀压力范围	0.05~0.15MPa	0.15~1.0MPa
	先导压力范围	0.15~0.3MPa
先导压力范围	与主阀压力相同 或在此压力以上	
周围温度	5~60°C	
耐压力	1.6MPa	
润滑	ISO VG 32 透平油或类似的相当品	

\* 先导压力高于主阀压力时, 请注意压力差不要超过 0.3MPa 以上。

\* 先导压力不要超过 1.0MPa。

型式记号 & 其他

配管尺寸		型式记号	有效截面积 [mm <sup>2</sup> ] <Cv 值>				重量 (kg)
IN-OUT	EXH		2 位置单先导	IN-OUT		OUT-EXH	
				IN→01	IN→02	01→EXH	02→EXH
Rc1/4	Rc1/2	463-200-10BM	42.5 <2.3>	42.5 <2.3>	53 <2.9>	53 <2.9>	1.4
Rc3/8		463-300-10BM	56 <3.0>	56 <3.0>	67 <3.6>	80 <4.3>	
Rc1/2		463-400-10BM	60 <3.2>	67 <3.6>	71 <3.8>	90 <4.9>	
Rc1/2	Rc1	468-400-10BM	112 <6.1>	118 <6.4>	150 <8.1>	160 <8.6>	3.1
Rc3/4		468-600-10BM	160 <8.6>	170 <9.2>	190 <10.3>	180 <9.7>	
Rc1		468-800-10BM	180 <9.7>	190 <10.3>	190 <10.3>	200 <10.8>	
Rc1 <sup>1</sup> / <sub>4</sub>	Rc1 <sup>1</sup> / <sub>4</sub>	468-A00-10BM	180 <9.7>	190 <10.3>	190 <10.3>	200 <10.8>	10.9
Rc1 <sup>1</sup> / <sub>4</sub>	Rc2	46B-A00-10BM	400 <21.6>	450 <24.3>	425 <23.0>	530 <28.6>	
Rc1 <sup>1</sup> / <sub>2</sub>		46B-B00-10BM	480 <25.9>	500 <27.0>	500 <27.0>	560 <30.2>	
Rc2		46B-C00-10BM	480 <25.9>	530 <28.6>	500 <2.70>	560 <30.2>	

型式记号表示法

468-800-10BM  
③ ④ ⑦ ⑧ ⑨ ⑩

产品型号:  
气动阀 460 系列

③ 阀体口径

- 3 3/8B
- 8 1B
- B 1<sup>1</sup>/<sub>2</sub> B

④ 主管尺寸

- 2 Rc1/4
- 3 Rc3/8
- 4 Rc1/2
- 6 Rc3/4
- 8 Rc1
- A Rc1<sup>1</sup>/<sub>4</sub>
- B Rc1<sup>1</sup>/<sub>2</sub>
- C Rc2

⑦ 功能

- 1 2 位置单先导

⑧ 操作方式

- 0 空气先导  
(气动阀)

⑨ 附件

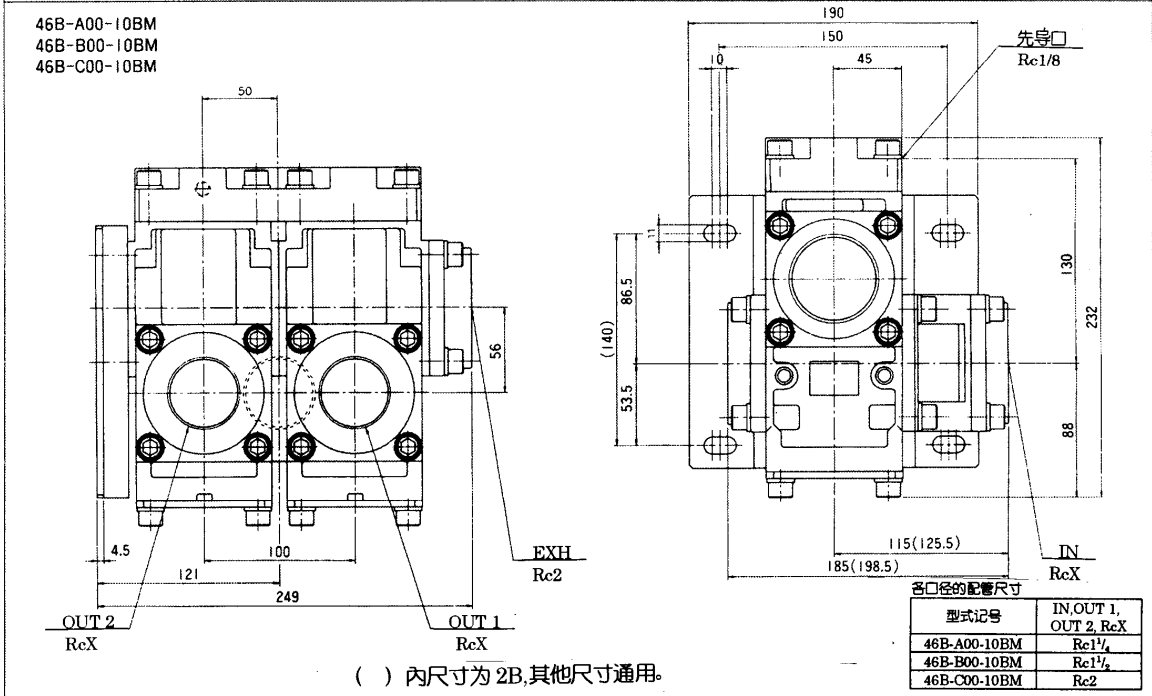
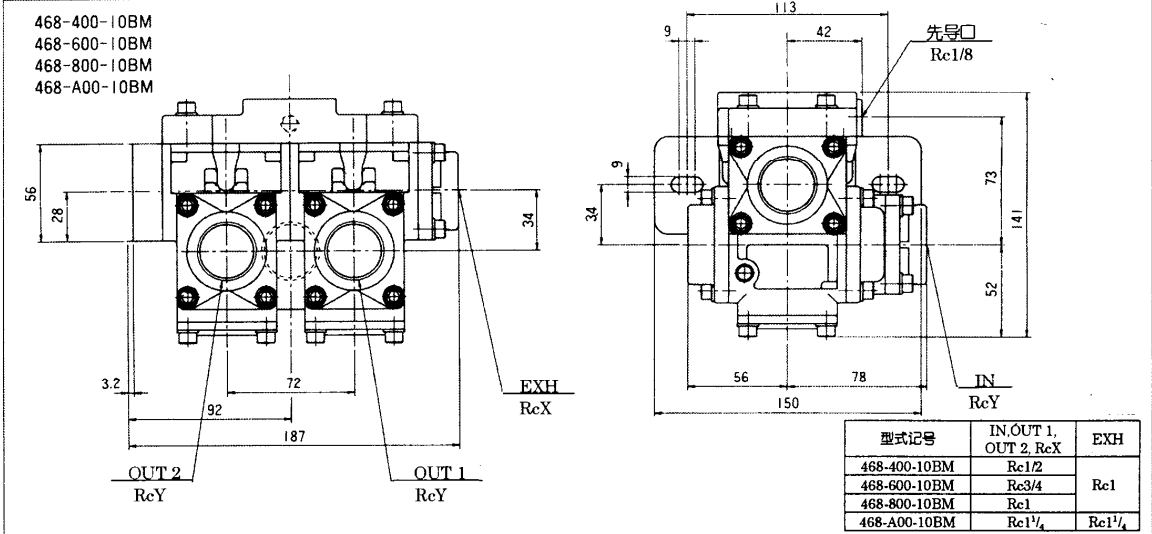
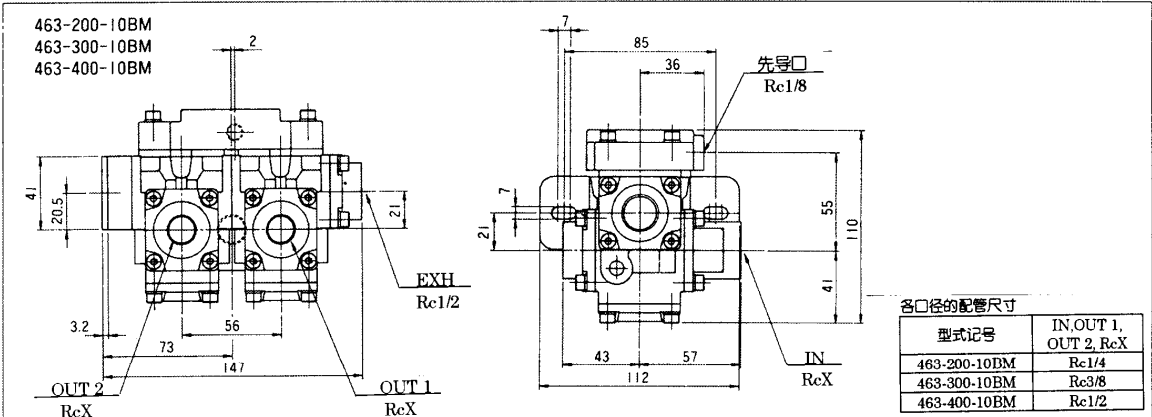
- B 附安装托架 (标准)

⑩ 动作类型

- M 空气先导, 弹簧复位

# 外形尺寸图

—mm—



( ) 内尺寸为 2B, 其他尺寸通用。



锥阀



中央封闭

中央排气  
中央加压

规格

使用流体	经过滤的压缩空气	
动作压力	0.05~1.0MPa	
主阀压力范围	0.05~0.15MPa	0.15~1.0MPa
先导压力范围	0.15~0.3MPa	与主阀压力相同 或在此压力以上
周围温度	5~60℃	
耐压力	1.6MPa	
润 滑	ISO VG 32 透平油或类似的相当品	

\* 先导压力高于主阀压力时, 请注意压力差不要超过 0.3MPa 以上。  
\* 先导压力不要超过 1.0MPa。

型式记号 & 其他

配管尺寸		功能 3 位置	型 式 记 号	有效截面积 (mm <sup>2</sup> ) <Cv 值>				重 量 (kg)	
IN- OUT	EXH			IN→01	IN→02	01→EXH	02→EXH		
Rc1/4	Rc1/2	中央封闭	463-200-30BM	43 <2.3>	43 <2.3>	58 <3.1>	56 <3.0>	2.5	
Rc3/8			463-300-30BM	63 <3.4>	63 <3.4>	88 <4.7>	73 <3.9>		
Rc1/2			463-400-30BM	76 <4.1>	76 <4.1>	100 <5.4>	80 <4.3>		
Rc1/2	Rc1		468-400-30BM	124 <6.7>	124 <6.7>	175 <9.4>	150 <8.1>	4.8	
Rc3/4			468-600-30BM	175 <9.4>	175 <9.4>	250 <13.5>	180 <9.7>		
Rc1			468-800-30BM	200 <10.8>	200 <10.8>	282 <15.2>	195 <10.5>		
Rc1 <sup>1/4</sup>	Rc1 <sup>1/4</sup>		468-A00-30BM	200 <10.8>	200 <10.8>	285 <15.4>	186 <10.0>	13.9	
Rc1 <sup>1/4</sup>	Rc2		46B-A00-30BM	540 <29.2>	540 <29.2>	590 <31.9>	380 <20.5>		
Rc1 <sup>1/2</sup>			46B-B00-30BM	540 <29.2>	540 <29.2>	630 <34.0>	380 <20.5>		
Rc2	Rc2		46B-C00-30BM	545 <29.5>	545 <29.5>	680 <36.7>	390 <21.1>		
Rc1/4	Rc1/2		中央排气	463-200-40BM	37 <2.0>	37 <2.0>	41 <2.2>	40 <2.1>	2.0
Rc3/8				463-300-40BM	58 <3.1>	58 <3.1>	78 <4.2>	65 <3.5>	
Rc1/2		463-400-40BM		70 <3.7>	70 <3.7>	104 <5.6>	75 <4.0>		
Rc1/2	Rc1	468-400-40BM		122 <6.5>	122 <6.5>	170 <9.1>	130 <7.0>	3.7	
Rc3/4		468-600-40BM		170 <9.1>	170 <9.1>	245 <13.2>	145 <7.8>		
Rc1		468-800-40BM		195 <10.5>	195 <10.5>	280 <15.1>	150 <8.1>		
Rc1 <sup>1/4</sup>	Rc1 <sup>1/4</sup>	468-A00-40BM		196 <10.5>	196 <10.5>	280 <15.1>	150 <8.1>	11.5	
Rc1 <sup>1/4</sup>	Rc2	46B-A00-40BM		450 <24.3>	450 <24.3>	540 <29.2>	265 <14.3>		
Rc1 <sup>1/2</sup>		46B-B00-40BM		510 <27.6>	510 <27.6>	645 <34.9>	270 <14.6>		
Rc2	Rc2	46B-C00-40BM		525 <28.4>	525 <28.4>	680 <36.7>	270 <14.6>		
Rc1/4	Rc1/2	中央加压		463-200-50BM	35 <1.8>	35 <1.8>	40 <2.1>	40 <2.1>	2.0
Rc3/8				463-300-50BM	50 <2.7>	50 <2.7>	66 <3.5>	64 <3.4>	
Rc1/2			463-400-50BM	53 <2.8>	53 <2.8>	73 <3.9>	70 <3.7>		
Rc1/2	Rc1		468-400-50BM	120 <6.4>	120 <6.4>	153 <8.2>	145 <7.8>	3.7	
Rc3/4			468-600-50BM	175 <9.4>	175 <9.4>	185 <10.0>	170 <9.1>		
Rc1			468-800-50BM	190 <10.2>	200 <10.8>	200 <10.8>	180 <9.7>		
Rc1 <sup>1/4</sup>	Rc1 <sup>1/4</sup>		468-A00-50BM	184 <9.9>	192 <10.3>	198 <10.7>	177 <9.5>	11.5	
Rc1 <sup>1/4</sup>	Rc2		46B-A00-50BM	450 <24.3>	460 <24.9>	470 <25.4>	450 <24.3>		
Rc1 <sup>1/2</sup>			46B-B00-50BM	510 <27.6>	510 <27.6>	515 <27.8>	480 <25.9>		
Rc2	Rc2		46B-C00-50BM	510 <27.6>	510 <27.6>	540 <29.2>	500 <27.0>		

468-400-30BM

③ ④ ⑦ ⑧ ⑨ ⑩

产品型号:

气动阀 460 系列

### 型式记号表示法

#### ③ 阀体口径

3 3/8B

8 1B

B 1<sup>1</sup>/<sub>2</sub> B

#### ④ 主管尺寸

2 Rc1/4

3 Rc3/8

4 Rc1/2

6 Rc3/4

8 Rc1

A Rc1<sup>1</sup>/<sub>4</sub>

B Rc1<sup>1</sup>/<sub>2</sub>

C Rc2

#### ⑦ 功能

3 中央封闭

4 中央排气

5 中央加压

#### ⑧ 操作方式

0 空气先导  
(气动阀)

#### ⑨ 附件

B 附安装托架 (标准)

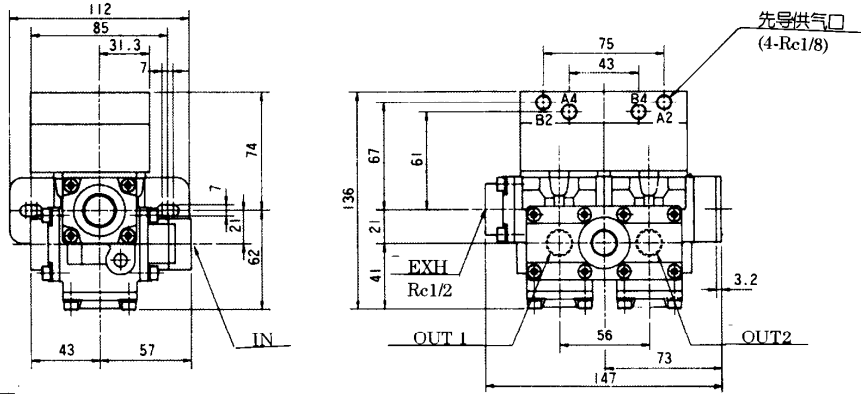
#### ⑩ 动作类型

M 空气先导, 弹簧复位

# 外形尺寸图

—mm— 4通3位置电磁阀 (中央封闭)

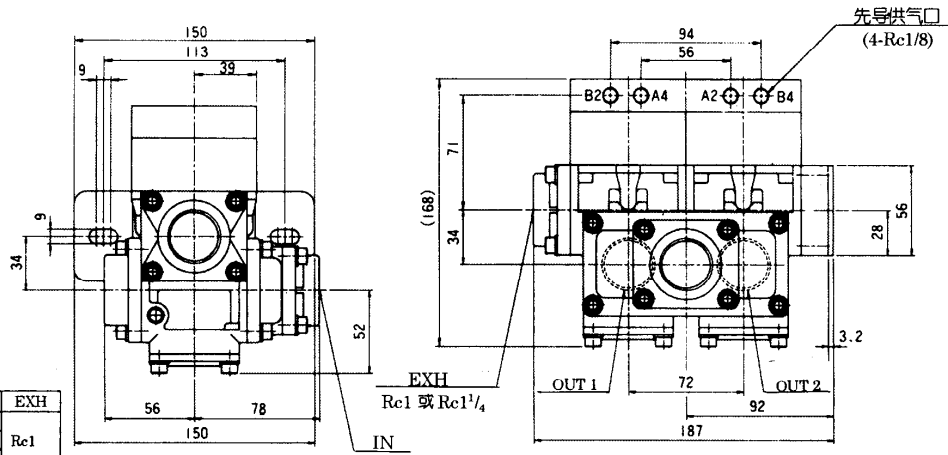
463-200-30BM  
463-300-30BM  
463-400-30BM



各口径的配管尺寸

型式记号	IN,OUT 1,OUT 2	EXH
463-200-	Rc1/4	Rc1/2
463-300-	Rc3/8	
463-400-	Rc1/2	

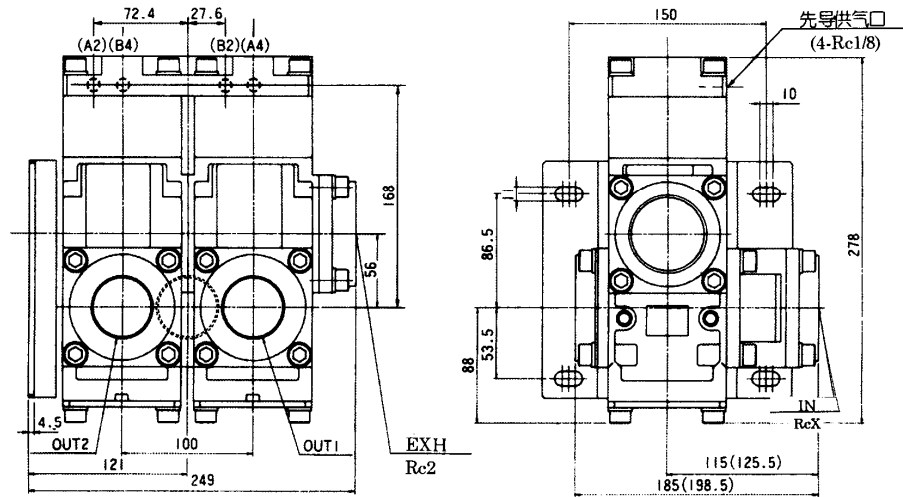
468-400-30BM  
468-600-30BM  
468-800-30BM  
468-A00-30BM



各口径的配管尺寸

型式记号	IN,OUT 1,OUT 2	EXH
468-400-	Rc1/2	Rc1
468-600-	Rc3/4	
468-800-	Rc1	
468-A00-	Rc1 1/4	

46B-A00-30BM  
46B-B00-30BM  
46B-C00-30BM



各口径的配管尺寸

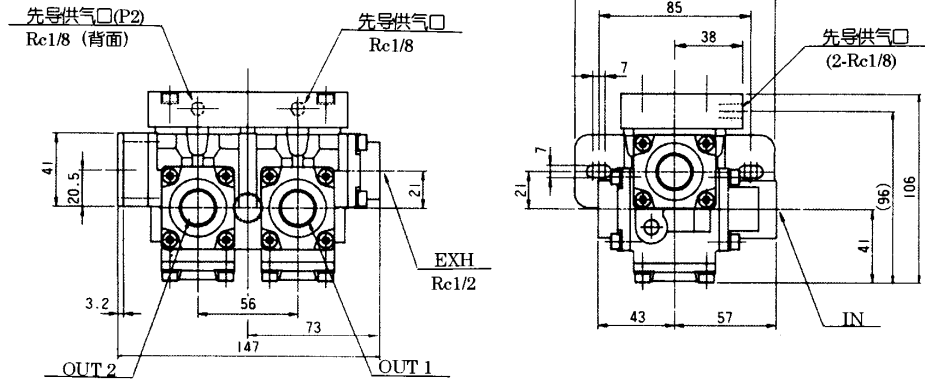
型式记号	IN,OUT 1,OUT 2	EXH
46B-A00-	Rc1 1/4	Rc2
46B-B00-	Rc1 1/4	
46B-C00-	Rc2	

( )内尺寸为46B-C00型

# 外形尺寸图

-mm- 4通3位置电磁阀 (中央排气/中央加压)

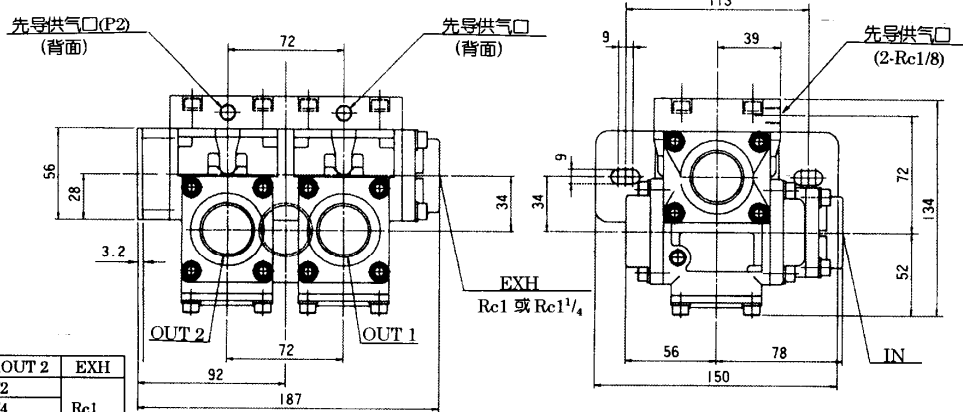
463-200-40BM/50BM  
463-300-40BM/50BM  
463-400-40BM/50BM



各口径的配管尺寸

型式记号	IN,OUT 1,OUT 2	EXH
463-200-	Rc1/4	Rc1/2
463-300-	Rc3/8	
463-400-	Rc1/2	

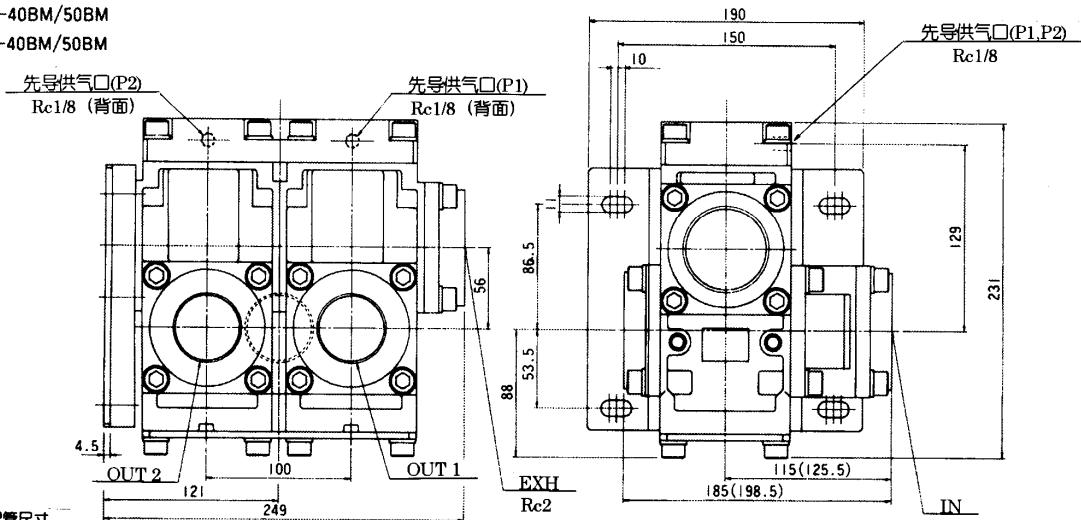
468-400-40BM/50BM  
468-600-40BM/50BM  
468-800-40BM/50BM  
468-A00-40BM/50BM



各口径的配管尺寸

型式记号	IN,OUT 1,OUT 2	EXH
468-400-	Rc1/2	Rc1
468-600-	Rc3/4	
468-800-	Rc1	
468-A00-	Rc1 1/4	

46B-A00-40BM/50BM  
46B-B00-40BM/50BM  
46B-C00-40BM/50BM



各口径的配管尺寸

型式记号	IN,OUT 1,OUT 2	EXH
46B-A00-	Rc1 1/4	Rc2
46B-B00-	Rc1 1/4	
46B-C00-	Rc2	

( )内尺寸为 46B-C00 型

锥阀



规格

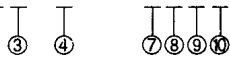
使用流体	经过滤的压缩空气	
动作压力	0.05~1.0MPa	
主阀压力范围	0.05~0.15MPa	0.15~1.0MPa
	先导压力范围	0.15~0.3MPa
先导压力范围	0.15~0.3MPa	与主阀压力相同 或在此压力以上
周围温度	5~60°C	
耐压力	1.6MPa	
润 滑	ISO VG 32 透平油或类似的相当品	

\* 先导压力高于主阀压力时, 请注意压力差不要超过 0.3MPa 以上。  
\* 先导压力不要超过 1.0MPa。

型式记号 & 其他

配管尺寸		型 式 记 号		有效截面积 (mm <sup>2</sup> ) <Cv 值>				重量 (kg)
				IN-OUT		OUT-EXH		
IN-OUT	EXH	单先导 常闭型	单先导 常开型	常闭型	常开型	常闭型	常开型	
Rc1/4	Rc1/2	363-200-00BM	363-200-10BM	42.5 <2.3>	47.5 <2.6>	56 <3.0>	56 <3.0>	0.7
Rc3/8		363-300-00BM	363-300-10BM	63 <3.4>	60 <3.2>	85 <4.6>	71 <3.8>	
Rc1/2		363-400-00BM	363-400-10BM	75 <4.1>	63 <3.4>	100 <5.4>	71 <3.8>	
Rc1/2	Rc1	368-400-00BM	368-400-10BM	106 <5.7>	112 <6.1>	160 <8.6>	140 <7.6>	1.4
Rc3/4		368-600-00BM	368-600-10BM	170 <9.2>	150 <8.1>	236 <12.8>	176 <9.5>	
Rc1		368-800-00BM	368-800-10BM	190 <10.3>	190 <10.3>	250 <13.5>	180 <9.7>	
Rc1 <sup>1</sup> / <sub>4</sub>	Rc1 <sup>1</sup> / <sub>4</sub>	368-A00-00BM	368-A00-10BM	190 <10.3>	190 <10.3>	250 <13.5>	180 <9.7>	5.6
Rc1 <sup>1</sup> / <sub>4</sub>	Rc2	36B-A00-00BM	36B-A00-10BM	450 <24.3>	400 <21.6>	530 <28.6>	425 <23.0>	
Rc1 <sup>1</sup> / <sub>2</sub>		36B-B00-00BM	36B-B00-10BM	500 <27.0>	480 <25.9>	600 <32.4>	500 <27.0>	
Rc2		36B-C00-00BM	36B-C00-10BM	530 <28.6>	480 <25.9>	600 <32.4>	500 <27.0>	

368-800-00BM



产品型号:  
气动阀 360 系列

型式记号表示法

③ 阀体口径

- 3 3/8 B
- 8 1 B
- B 1<sup>1</sup>/<sub>2</sub> B

④ 配管尺寸

- 2 Rc1/4
- 3 Rc3/8
- 4 Rc1/2
- 6 Rc3/4
- 8 Rc1
- A Rc1<sup>1</sup>/<sub>4</sub>
- B Rc1<sup>1</sup>/<sub>2</sub>
- C Rc2

⑦ 功能

- 0 单先导 (常闭型)
- 1 单先导 (常开型)

⑧ 操作方式

- 0 空气先导  
(气动阀)

⑨ 附件

- B 附安装托架 (标准)

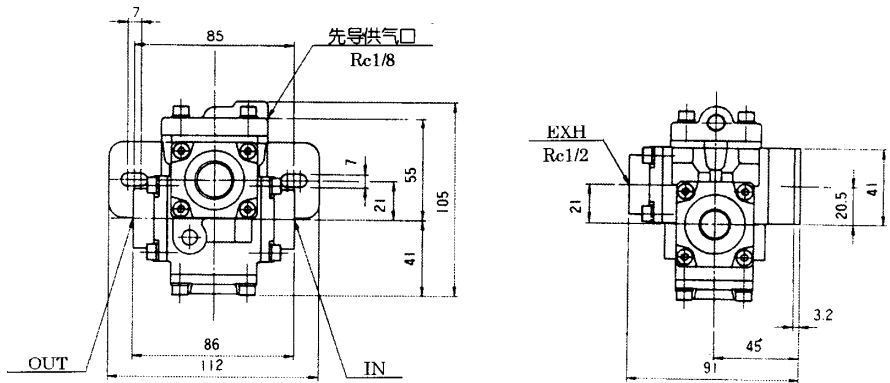
⑩ 动作类型

- M 空气先导, 弹簧复位

# 外形尺寸图

—mm— 3通2位置气动阀

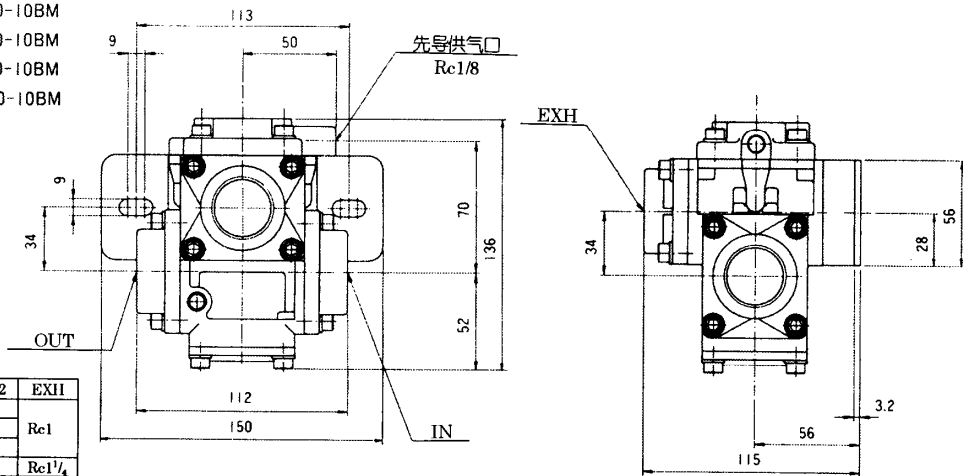
363-200-00BM 363-200-10BM  
 363-300-00BM 363-300-10BM  
 363-400-00BM 363-400-10BM



各口径的配管尺寸

型式记号	IN,OUT 1,OUT 2	EXH
363-200-	Re1/4	Re1/2
363-300-	Re3/8	
363-400-	Re1/2	

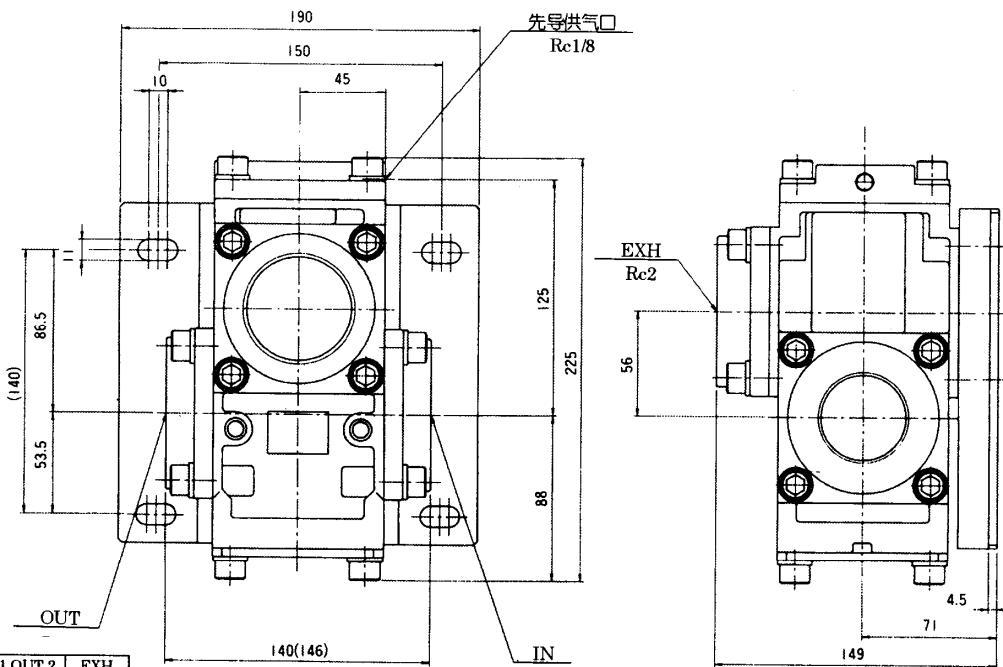
368-400-00BM 368-400-10BM  
 368-600-00BM 368-600-10BM  
 368-800-00BM 368-800-10BM  
 368-A00-00BM 368-A00-10BM



各口径的配管尺寸

型式记号	IN,OUT 1,OUT 2	EXH
368-400-	Re1/2	Re1
368-600-	Re3/4	
368-800-	Re1	
368-A00-	Re1 1/4	

36B-A00-00BM  
 36B-B00-00BM  
 36B-C00-00BM  
  
 36B-A00-10BM  
 36B-B00-10BM  
 36B-C00-10BM



各口径的配管尺寸

型式记号	IN,OUT 1,OUT 2	EXH
36B-A00-	Re1 1/4	Re2
36B-B00-	Re1 1/2	
36B-C00-	Re2	

( )内尺寸为36B-C00型

### 3 通气动阀

### 360 系列 (Rc1/4~Rc1 1/2)

### 高低压转换型

#### 锥阀



#### 规格

使用流体		经过滤的压缩空气
动作压力	主阀压力范围*	高压侧 (IN) 0.05~1.0MPa
		低压侧 (EXH) 0~0.85MPa
先导压力范围 (设定先导压力*)	P=高压侧 (IN) + 0~0.2MPa	
	P=低压侧 (EXH) + 0.15MPa	
周围温度		5~60°C
耐压力		1.6MPa
润 滑		ISO VG 32 透平油或类似的相当品

\* 高压侧压力 (供气口) ≥ 低压侧压力 (排气口)

\* 先导压力不要超过 (≒ 10kgf/cm<sup>2</sup>)。

#### 型式记号 & 其他

配管尺寸	型 式 记 号	有效截面积 (mm <sup>2</sup> ) <Cv 值>		重量 (kg)
		2 位置 单先导		
	IN-OUT	OUT-EXH		
Rc1/4	363-200-80BM	44 <2.4>	42 <2.3>	0.9
Rc3/8	363-300-80BM	53 <2.8>	50 <2.7>	
Rc1/2	363-400-80BM	55 <3.0>	60 <3.2>	
Rc1/2	368-400-80BM	125 <6.8>	135 <7.3>	1.6
Rc3/4	368-600-80BM	180 <9.7>	170 <9.2>	
Rc1	368-800-80BM	195 <10.5>	180 <9.7>	
Rc1 1/4	368-A00-80BM	200 <10.8>	180 <9.7>	
Rc1 1/4	36B-A00-80BM	410 <22.2>	386 <20.9>	
Rc1 1/2	36B-B00-80BM	450 <24.4>	407 <22.0>	5.8

#### 型式记号表示法

368-600-80BM

③ ④ ⑦⑧⑨⑩

产品型号:  
气动阀 360 系列

#### ③ 阀体口径

3 3/8 B  
8 1 B  
B 1 1/2 B

#### ④ 主管尺寸

2 Rc1/4  
3 Rc3/8  
4 Rc1/2  
6 Rc3/4  
8 Rc1  
A Rc1 1/4  
B Rc1 1/2

#### ⑦ 功能

8 2 位置单先导

#### ⑧ 操作方式

0 空气先导  
(气动阀)

#### ⑨ 附件

B 附安装托架 (标准)

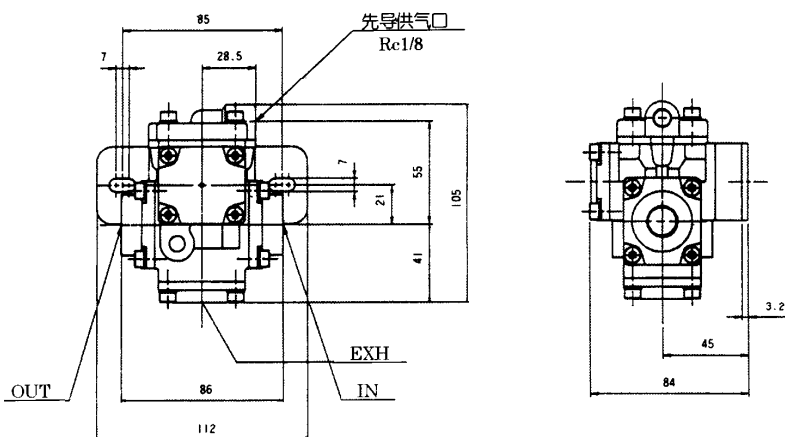
#### ⑩ 动作类型

M 空气先导, 弹簧复位

# 外形尺寸图

—mm— 3通2位置高低压转换气动阀

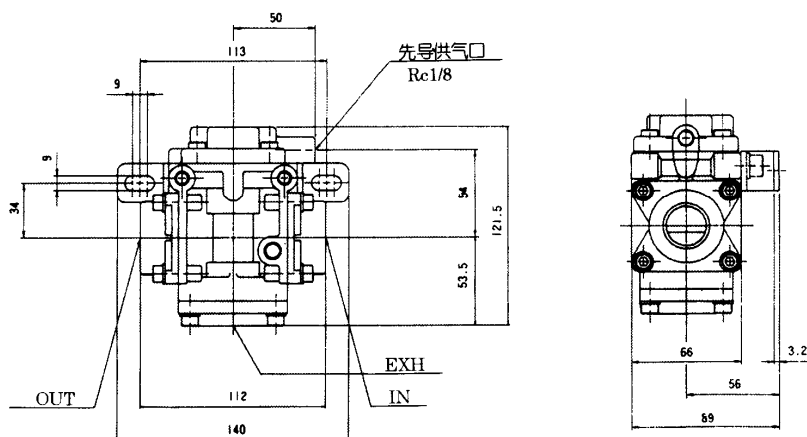
363-200-80BM  
363-300-80BM  
363-400-80BM



各口径的配管尺寸

型式记号	IN,OUT,EXH
363-200-	Rc1/4
363-300-	Rc3/8
363-400-	Rc1/2

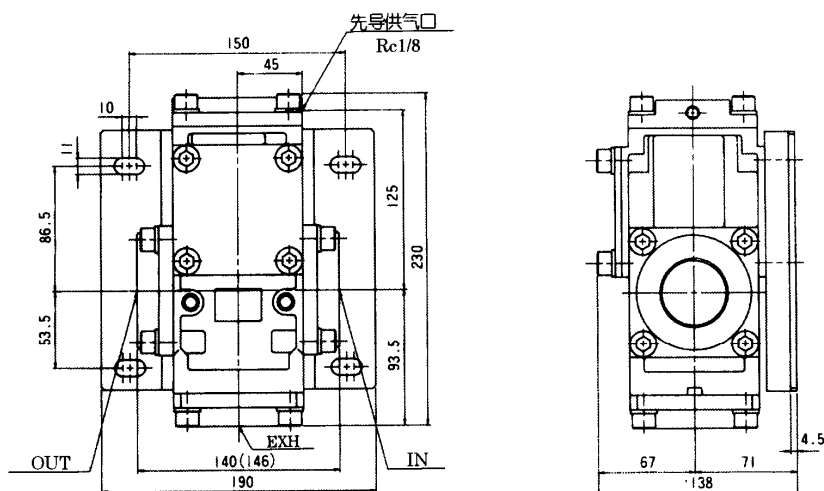
368-400-80BM  
368-600-80BM  
368-800-80BM  
368-A00-80BM



各口径的配管尺寸

型式记号	IN,OUT,EXH
368-400-	Rc1/2
368-600-	Rc3/4
368-800-	Rc1
368-A00-	Rc1 1/4

36B-A00-80BM  
36B-B00-80BM  
36B-C00-80BM



各口径的配管尺寸

型式记号	IN,OUT,EXH
36B-A00-	Rc1 1/4
36B-B00-	Rc1 1/2
36B-C00-	Rc2

( )内尺寸为36B-C00型



锥阀



标准品安装托架

规格

使用流体	经过滤的压缩空气	真空
动作压力范围	0 ~ 0.7MPa	-0.1 ~ -0.01MPa
主阀压力范围	0 ~ 0.7MPa	-0.1 ~ -0.01MPa
先导压力范围	0.1MPa	0.1MPa
周围温度	5 ~ 60°C	
润滑油	不需要	

\* 主阀用供气压力在 0.1MPa 时, 先导压力可与主阀压力相同。

型式记号 & 其他

配管尺寸	型式记号		有效截面积 (mm <sup>2</sup> ) <Cv 值>	重量 (kg)
	压缩空气	真空		
Rc1/4	392-200-60BM	392-200-02BM	11 < 0.6 >	0.15
Rc3/8	392-300-60BM	392-300-02BM		

型式记号表示法

392 - 200 - 60BM  
④ ⑦ ⑨ ⑩

产品型号:  
气动阀 390 系列

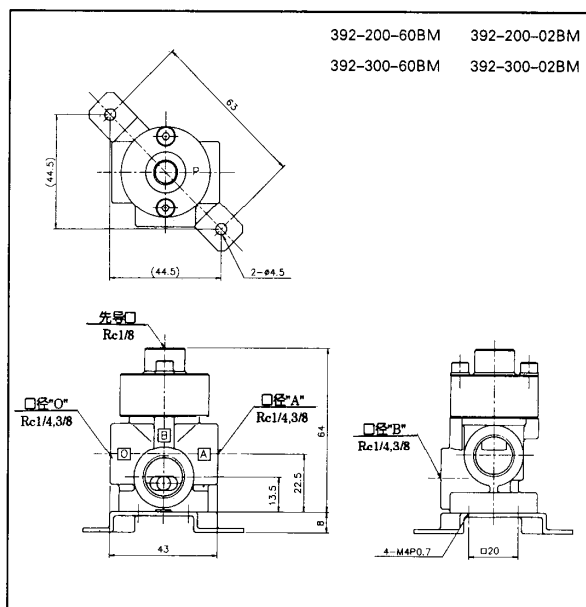
④ 主管尺寸  
2 Rc1/4  
3 Rc3/8

⑦ 功能  
60 通用型  
02 2 位置常闭型  
真空用

⑨ 附件  
B 无托架 (标准)

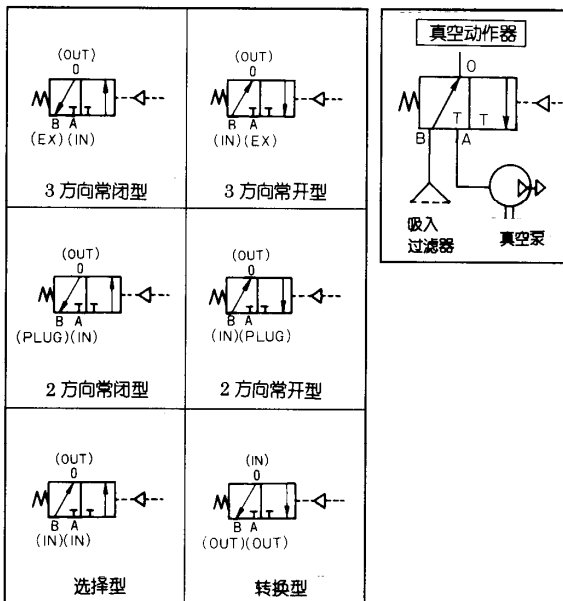
⑩ 动作类型  
M 空气先导, 弹簧复位

外形尺寸图



○压缩空气の場合, 有下列 6 种使用型式。

○真空の場合



注) 安装时请不要堵塞底面中心的小孔。

先导锥阀



规格

使用流体	经过滤的压缩空气	
动作压力	0.05~1.0MPa	
主阀压力范围	0.05~0.15MPa	0.15~1.0MPa
	先导压力范围	0.15~0.3MPa
周围温度	5~60℃	
耐压力	1.6MPa	
润 滑	ISO VG 32 透平油或类似的相当品	

\* 先导压力高于主阀压力时, 请注意压力差不要超过 0.3MPa 以上。  
\* 先导压力不要超过 1MPa 以上。

型式记号 & 其他

配管尺寸	型 式 记 号		有效截面积 (mm <sup>2</sup> ) <Cv 值>		重量 (kgf)
	单先导 常闭型	单先导 常开型	常闭	常开	
			IN-OUT		
Rc1/4	263-200-00BM	263-200-10BM	40 <2.2>	40 <2.2>	0.7
Rc3/8	263-300-00BM	263-300-10BM	58 <3.1>	53 <2.9>	
Rc1/2	263-400-00BM	263-400-10BM	71 <3.8>	63 <3.4>	
Rc1/2	268-400-00BM	268-400-10BM	112 <6.1>	112 <6.1>	1.4
Rc3/4	268-600-00BM	268-600-10BM	170 <9.2>	165 <8.9>	
Rc1	268-800-00BM	268-800-10BM	190 <10.2>	190 <10.2>	
Rc1 <sup>1/4</sup>	268-A00-00BM	268-A00-10BM	190 <10.2>	190 <10.2>	5.6
Rc1 <sup>1/4</sup>	26B-A00-00BM	26B-A00-10BM	450 <24.3>	480 <25.9>	
Rc1 <sup>1/2</sup>	26B-B00-00BM	26B-B00-10BM	510 <27.5>	550 <29.7>	
Rc2	26B-C00-00BM	26B-C00-10BM	570 <30.8>	600 <32.4>	

型式记号表示法

268-600-00BM



产品型号:  
气动阀 260 系列

③ 阀体口径

- 3 3/8 B
- 8 1B
- B 1<sup>1/2</sup> B

④ 主管尺寸

- 2 Rc1/4
- 3 Rc3/8
- 4 Rc1/2
- 6 Rc3/4
- 8 Rc1
- A Rc1<sup>1/4</sup>
- B Rc1<sup>1/2</sup>
- C Rc2

⑦ 功能

- 0 常闭型
- 1 常开型

⑧ 操作方式

- 0 空气先导  
(气动阀)

⑨ 附件

- B 附安装托架 (标准)

⑩ 动作类型

- M 空气先导, 弹簧复位

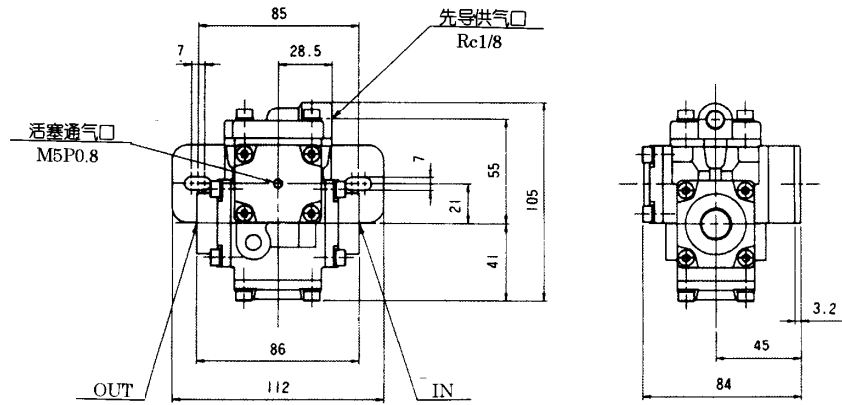
# 外形尺寸图

—mm— 2通2位置气动阀

- 263-200-00BM
- 263-300-00BM
- 263-400-00BM
- 263-200-10BM
- 263-300-10BM
- 263-400-10BM

各口径的配管尺寸

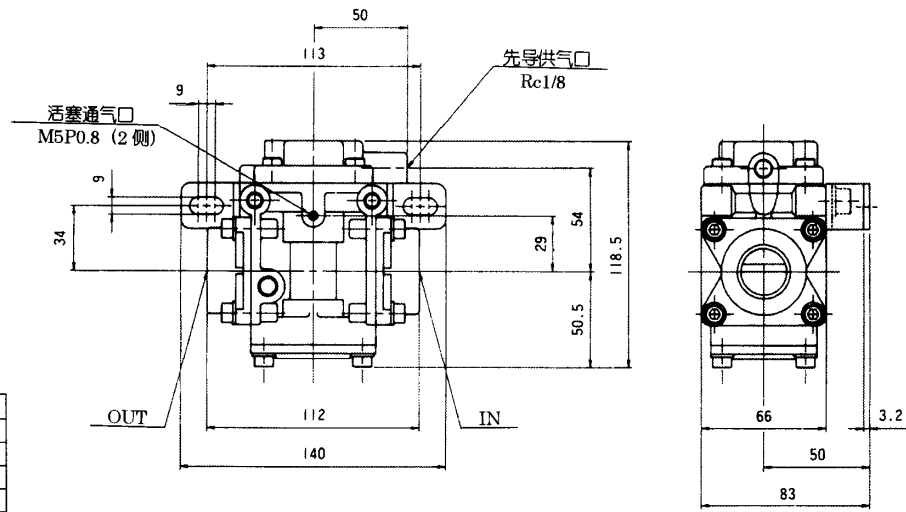
型式记号	IN,OUT
263-200-	Rc1/4
263-300-	Rc3/8
263-400-	Rc1/2



- 268-400-00BM
- 268-600-00BM
- 268-800-00BM
- 268-A00-00BM
- 268-400-10BM
- 268-600-10BM
- 268-800-10BM
- 268-A00-10BM

各口径的配管尺寸

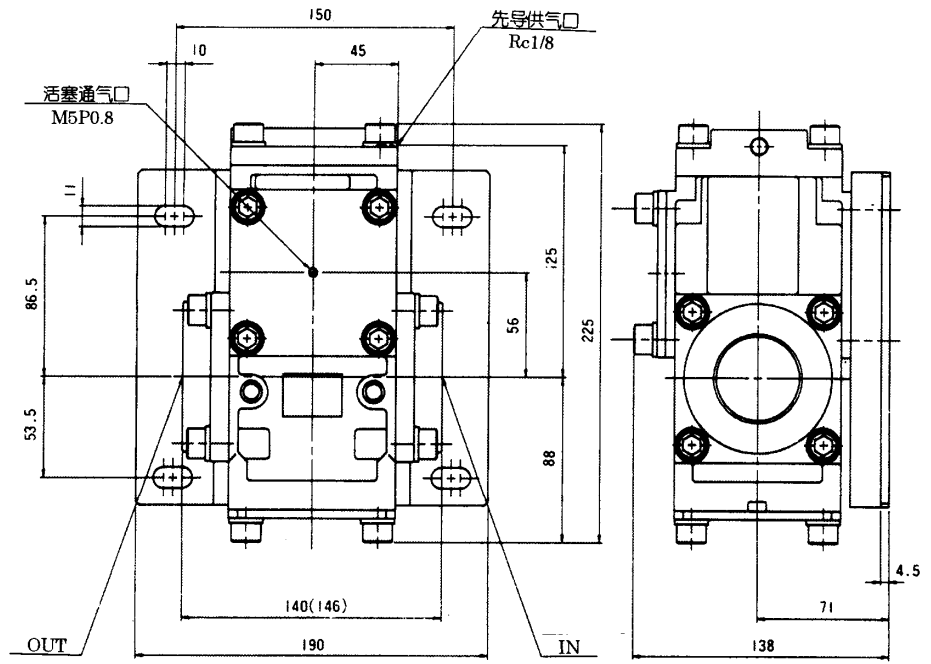
型式记号	IN,OUT
268-400-	Rc1/2
268-600-	Rc3/4
268-800-	Rc1
268-A00-	Rc1 1/4



- 26B-A00-00BM
- 26B-B00-00BM
- 26B-C00-00BM
- 26B-A00-10BM
- 26B-B00-10BM
- 26B-C00-10BM

各口径的配管尺寸

型式记号	IN,OUT
26B-A00-	Rc1 1/4
26B-B00-	Rc1 3/8
26B-C00-	Rc2



( )内尺寸为26B-C00型